

ANALISA PENGARUH SUHU PADA LOW VOLTAGE POWER SUPPLY PS2 DI CDU (*CONTROL DISPLAY UNIT*)

Edy Supriyadi ^{*1)}, M Febriansyah ^{*2)}, dan Suekowani ^{*3)}

^{*1), *2)}Program Studi Teknik Elektro, Fakultas Teknik,
Institut Sains dan Teknologi Nasional Jakarta 12640

^{*3)} PT GMF AeroAsia Tbk, Jl. GMF Aeroasia, Kota Tangerang, Banten 15126

Email: edy_syadi@istn.ac.id , suekowani@gmf-aeroasia.co.id

Abstrak

Low Voltage Power Supply PS2 (LVPS), adalah jenis power supply switching yang sangat penting, karena semua daya yang dibutuhkan untuk bekerjanya *CDU B737 – Klasik (Control Display Unit)* diperoleh dari power ini. *CDU B737- Klasik* adalah komponen yang berfungsi sebagai media interaksi antara operator (teknisi atau pilot) dengan pesawatnya. Dari banyaknya *CDU* yang diturunkan dari pesawat (*unserviceable*), dengan *reason of removal display CDU sometimes blank*, pengaruh dominan penyebabnya adalah disebabkan oleh faktor LVPS. Dalam Penelitian ini telah dilakukan pengujian dan analisa untuk menghindari terjadinya alasan *CDU sometimes blank*, yang ternyata diakibatkan oleh *over heating* di dalam *casing LVPS* akibat dari *Foreign Object Damage (FOD)*, membuat *CDU* tidak berfungsi yang berakibat pesawat menjadi terdegradasi (*fail safe*). Berdasarkan analisa, *Over heating* ini diakibatkan oleh *FOD* yang menghambat sirkulasi udara di dalam *LVPS*. Untuk itu diharapkan kepada unit yang berwenang dalam hal ini *Engineering* lebih intensif lagi menjalankan *procedure maintenance* pada pesawat Boeing 737 klasik, terutama untuk penggantian filter pada *system cooling* di komponen Avionik tempat dimana *CDU* terpasang.

Kata kunci: *Control Display Unit, Low Voltage Power Supply.*

Abstract

PS2 Low Voltage Power Supply (LVPS), is a type switching power supply which is very important, because all the power necessary for the operation of *CDU B737 - Classical (Control Display Unit)* is obtained from this power. *CDU B737- Classic* is a component that serves as a medium of interaction between the operator (technician or pilot) with the plane. *CDU* derived from the number of aircraft (*unserviceable*), by reason of removal *CDU display sometimes blank*, the influence of the dominant cause is caused by factors *LVPS*. In Research has been conducted testing and analysis to prevent *CDU reason sometimes blank*, which turned out to be caused by *over-heating* in the *casing LVPS* result of *Foreign Object Damage (FOD)*, making the *CDU* is not functioning resulting in aircraft be degraded (*fail safe*). Based on the analysis, *Over heating* is caused by *FOD* that hinder air circulation inside *LVPS*. For that is expected to units authorized in this case *Engineering* is instensif longer perform maintenance procedures on a Boeing 737 classic aircraft, primarily for the replacement of the filter on the cooling system in a place where the *CDU* avionics components installed.

Keywords: *Control Display Unit, Low Voltage Power Supply.*

1. PENDAHULUAN

Low Voltage Power Supply PS2 (Power Supply PS2) adalah suatu PCA (*Printed Circuit Assembly*), yang merupakan salah satu bagian dari card yang terpasang pada komponen *CDU*. *CDU* adalah salah satu komponen yang merupakan bagian dari sistem navigasi pesawat terbang masuk pada ATA 34. Karena perannya itulah maka, *CDU* termasuk komponen yang sangat penting di pesawat. Karena jika tidak ada *CDU*, penerbang tidak bisa memasukan flight plan, seperti kecepatan pesawat, ketinggian, way point dan selanjutnya. Karena itulah komponen ini masuk kedalam katagori “*NO GO item*”, artinya bila *CDU* ini rusak maka pesawat tidak boleh diterbangkan. *CDU* yang dinyatakan rusak (*unserviceable*) harus diturunkan dan diganti dengan yang bagus (*serviceable*).

CDU saat dilepas atau diturunkan dari pesawat sering memiliki *reason of removal sometimes blank* atau display not proper indication, yang berarti *CDU* tidak dapat difungsikan dalam penerbangan. Namun saat dilakukan perawatan di *Workshop*, ternyata tidak ditemukan adanya kerusakan, komponen hanya dibersihkan kemudian dilakukan *functional test* hasilnya masih bagus.

Pengamatan lebih detil dilakukan terutama pada saat preliminary inspection, sebelum komponen dibersihkan, didapati bahwa pada lubang – lubang ventilasi dari *Power Supply PS2* telah tertutup *Foreign Object Damage (FOD)*, mengakibatkan sirkulasi udara di dalam *Power Supply PS2* tidak berjalan. Karena sirkulasi udaranya tidak berfungsi maka *Power Supply PS2* ini menjadi panas. Panas yang dirasakan oleh *Power Supply PS2* inilah yang

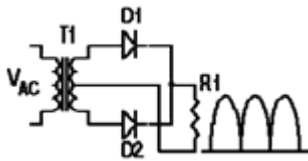
kemungkinan menjadi penyebab komponen CDU di pesawat dinyatakan *unserviceable*.

2. Teori Penunjang

Teknik analisis yang dilakukan pada penelitian ini menggunakan metode kuantitatif deskripsi berdasarkan data yang diperoleh dari lapangan.

2.1 Rangkaian Penyearah

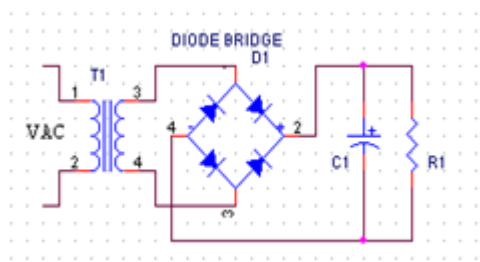
Prinsip penyearah yang paling sederhana ditunjukkan pada gambar 1 berikut ini. Transformer diperlukan untuk menurunkan tegangan ac dari jala-jala listrik pada kumparan primernya menjadi tegangan ac yang lebih kecil pada kumparan sekundernya.



Gambar 1. Rangkaian Penyearah Gelombang Penuh

Tegangan positif fasa yang pertama diteruskan oleh D1 sedangkan fasa yang berikutnya dilewatkan melalui D2 ke beban R1 dengan trafo ct sebagai common ground. Dengan demikian beban R1 mendapat suplai tegangan gelombang penuh seperti gambar di atas. Untuk beberapa aplikasi seperti misalnya untuk mencatu motor dc yang kecil atau lampu pijar dc, bentuk tegangan seperti ini sudah cukup memadai. Walaupun terlihat di sini tegangan *ripple* dari kedua rangkaian di atas masih sangat besar.

Penyearah gelombang penuh yang lain adalah penyearah yang tidak menggunakan trafo dengan *center tap* seperti terlihat pada gambar 2 dan diodanya empat buah di rangkai membentuk jembatan, seperti sebelumnya tegangan jala – jala diturunkan dengan trafo *step down* tanpa *center tap*.



Gambar 2. Rangkaian Penyearah Bridge Diode

2.2 Rangkaian Penghalus

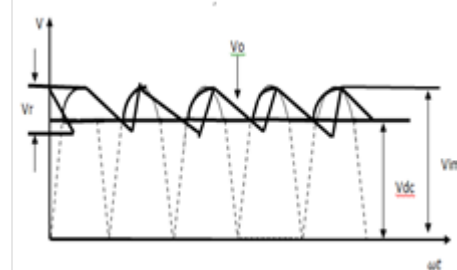
Dalam kenyataannya, pengubah dari sebuah arus AC menjadi sebuah arus DC secara periodik fluktuasi masih tersisa pada gelombang outputnya. Fluktuasi yang masih menyertai gelombang output ini didefinisikan sebagai gelombang *ripple*.

Untuk menghilangkan *factor ripple*, maka pemasangan filter seperti kapasitor pada penyearah *bridge* dapat dilakukan. Cara kerja dari rangkaian

filter ini adalah tergantung dari besar atau kecil nilai kapasitansi, akan menentukan besar atau kecilnya *ripple*. Dengan menganggap bahwa tahanan beban R_L tak berhingga, selama seperempat siklus pertama kapasitor akan menyimpan tegangan (energi) sampai sama dengan V_{in} . Kemudian tegangan yang melewati kapasitor akan sama besar dengan harga positif maksimum dari tegangan output penyearah. Jika V_{in} berkurang, kapasitor akan mengalirkan elektron yang tersimpan (*discharge*) melalui arah yang berlawanan. Karena tegangan dc tidak mengalirkan arus yang berlawanan, maka ada energi yang mengalir selama periode ini ke beban (*output*).

Sebagai akibatnya, proses penyaringan bekerja sempurna dan tegangan kapasitor tetap konstan pada puncaknya. Tegangan yang lewat kapasitor, tentu saja sama dengan tegangan yang lewat tahanan beban karena kedua elemen itu parallel. Tetapi jika tahanan R_L tidak tak berhingga, tentu tegangan yang lewat kapasitor akan turun selama periode penyaluran, mengalir ke tahanan beban R_L . Sehingga tegangan output yang muncul dapat dilihat seperti gambar 3.

Dari gambar tersebut $V_o = V_m$ selama seperempat siklus pertama dan ketika V_m turun, tegangan yang lewat kapasitor juga turun karena terdapat jalur pembuangan arus melalui tahanan R_L . Jika harga R_L kecil pembuangannya akan berjalan cepat. Pembuangan diantara ujung yang berurutan harus lebih kecil dibandingkan dengan time constant $R_L C$ yang menyebabkan penurunan harus lebih besar dibanding dengan t (periode dari sinyal input). Bentuk gelombang output seperti gambar 3 mempunyai tegangan *ripple* yang lebih kecil.



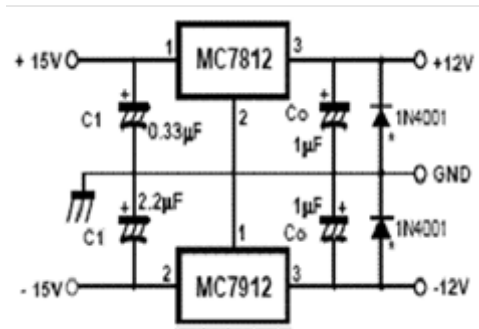
Gambar 3. Hasil output filter dengan sinyal gelombang penuh

2.3 REGULASI TEGANGAN

Keluaran tegangan DC dari penyearah tanpa regulasi mempunyai kecenderungan berubah harganya saat dioperasikan.

Sejumlah rangkaian regulator sudah digunakan untuk meningkatkan kualitas catu daya. Salah satu cara yang banyak digunakan adalah dengan menggunakan regulator IC 78XX ataupun 79XX dimana XX menunjukkan tegangan keluaran dari IC tersebut, misalnya XX=05 untuk 5 V, XX=12 untuk 12V, XX=09 untuk 9V, XX=15 untuk 15V. IC 78XX mempunyai tiga kaki, satu untuk V_{in} , yang kedua untuk GND dan yang ketiga untuk V_{out} . IC78XX sebagai regulator tegangan positif dan IC79XX

sebagai regulator tegangan negatif. Contoh sambungan tersebut diperlihatkan dalam gambar 4,

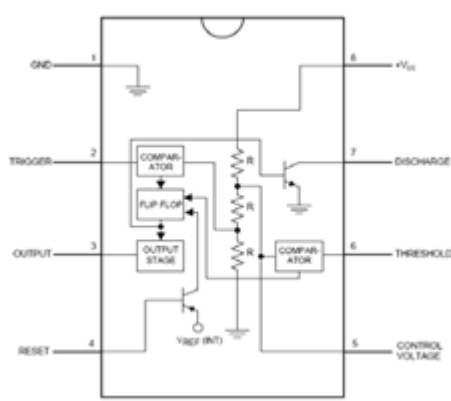


Gambar 4. Rangkaian regulator dengan IC 7812 dan IC 7912

Dalam rangkaian ini selain rangkaian pengaturan tegangan juga sudah terdapat rangkaian pengamanan yang melindungi IC dari arus yang terlalu tinggi. Terdapat pembatasan arus yang mengurangi tegangan keluaran kalau batas arus terlampaui. Besar dari batas arus itu tergantung dari tegangan pada IC sehingga arus maksimal lebih kecil kalau selisih tegangan antara V_{in} dan V_{out} lebih besar.

2.4 IC TIMER 555

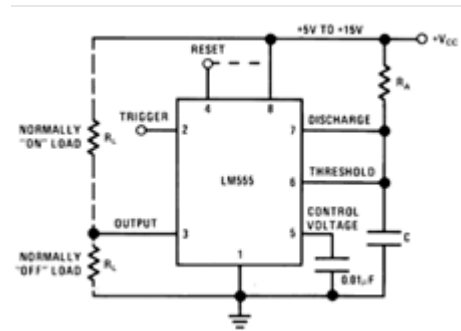
IC timer 555 ini mempunyai dua mode operasi yaitu, *Astable free running operation* dan *Monostable (one-shot)* multivibrator. Untuk *astable free running*, besarnya tegangan output maksimal sedikit berkurang dari tegangan VCC nya. Sedangkan untuk *one-shot* multivibrator tegangan outputnya adalah *low*, hanya akan berubah menjadi *high* ketika mendapat trigger pulsa negatif. Lamanya waktu pada posisi *high* ditentukan oleh nilai resistor dan kapasitor luar yang terhubung pada IC timer ini.



Gambar 5. IC TIMER 555

2.4.1 CARA KERJA MONOSTABLE

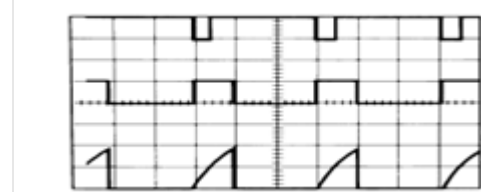
Monostable juga dikenal dengan sebutan one-shot. Pada saat pertama kali ON, eksternal kapasitor yang telah terhubung pada IC ini, akan discharge mencari titik pertanahan melalui transistor di dalam IC, yang dihubungkan dengan terminal 7.



Gambar 6. Monostable

Pada saat pulsa trigger negatif dimasukkan melalui terminal 2, maka pada saat besar tegangannya kurang dari $1/3 V_{cc}$, flip flop di SET untuk memutuskan hubungan kapasitor dengan titik pertanahan melalui transistor yang dihubungkan dengan terminal 7, sehingga proses *discharge* terhenti (selesai), seketika itu juga output yang keluar melalui terminal 3 akan berstatus *high*.

Tegangan pada kapasitor akan naik secara eksponensial selama $t = 1,1 RC$ mencapai $2/3 V_{cc}$, seketika itu komparator akan me *RESET flip flop* dan mengaktifkan transistor di dalam IC tadi, menyebabkan proses *discharge* kapasitor terjadi lagi dan bersamaan itu pula tegangan keluaran *drop* ke *low* lagi.



Gambar 7. Bentuk Gelombang Monostable

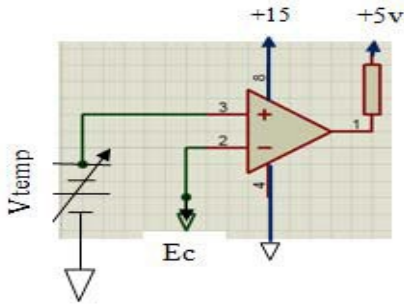
2.5 PULSE WIDTH MODULATOR (PWM)

PWM adalah salah satu teknik modulasi dengan mengubah lebar pulsa (*duty cycle*) dengan nilai amplitudo dan frekuensi yang tetap. Satu siklus pulsa merupakan kondisi *high*, kemudian berada di zona transisi ke kondisi *low*. *Duty cycle* merupakan representasi dari kondisi logika high dalam suatu periode sinyal dan dinyatakan dalam bentuk % dengan range 0 sampai 100 %. Sebagai contoh jika sinyal berada dalam kondisi high terus menerus, artinya memiliki *duty cycle* sebesar 100 %. Jika waktu sinyal keadaan *high* sama dengan keadaan *low* maka sinyal mempunyai *duty cycle* sebesar 50 %. Cara menghitung *duty cycle* adalah:

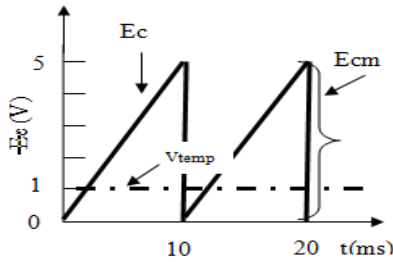
$$duty\ cycle = \frac{\tau_{on}}{\tau_{on} + \tau_{off}} \times 100\% \quad (1)$$

2.6 PWM NON INVERTING DAN INVERTING

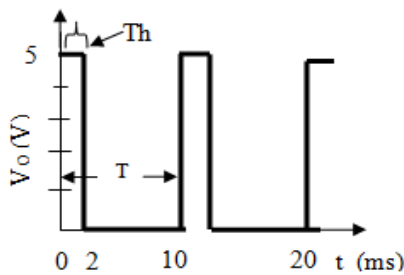
Yang dimaksud *PWM non inverting* adalah, apabila tegangan input (V_{in}) dihubungkan pada terminal positif (+) nya IC Op Amp, sedangkan terminal negatif (-) diperuntukkan untuk tegangan referensi . Contohnya seperti pada gambar 8. dimana yang menjadi V_{in} adalah V_{temp} .



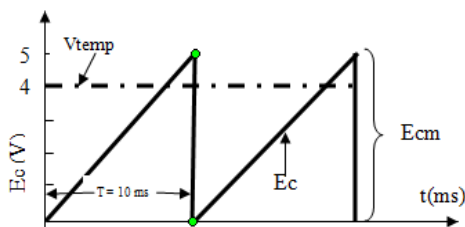
Gambar 8. Non inverting Pulse Width Modulator



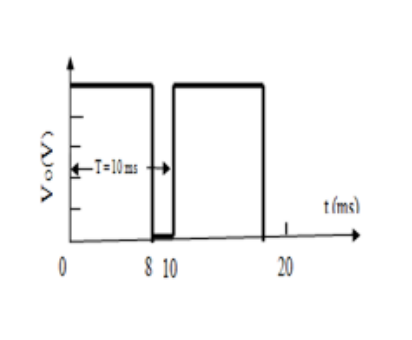
Gambar 9. Input Vtemp dan Vref gelombang sawtooth



Gambar 10. Bentuk gelombang PWM untuk $V_{ref} = 1$ Volt



Gambar 11. Input $V_{temp} = 4$ Volt

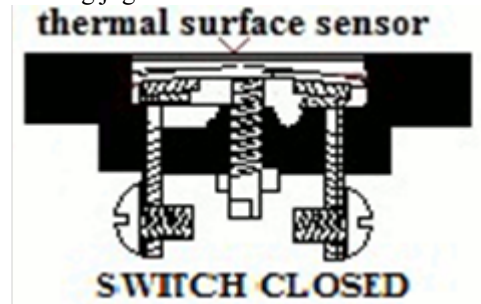


Gambar 12. Bentuk gelombang PWM pada $V_{temp} = 4$ Volt

2.7 THERMAL SWITCH

Seperti namanya maka sensor thermal switch adalah switch yang akan memutuskan atau menyambung listrik karena pengaruh dari suhu. Jadi pada suhu tertentu titik kontak pada switch ini akan terhubung atau terputus.

Thermal switch atau Temperature switch banyak digunakan untuk peralatan pendingin udara, pelindung peralatan terhadap suhu berlebih. Thermal switch sering juga disebut Thermostat switch.



Gambar 13. Thermal switch



Gambar 14. Gambar Thermal switch yang ada di pasaran

3 LOW VOLTAGE POWER SUPPLY PS2 (LVPS)

3.1 KONSEP LVPS

LVPS adalah suatu power yang didesain menggunakan metode switching power supply, jauh lebih kompleks dibandingkan dengan power supply linier. Kelebihan utama menggunakan metode switching adalah pada kemampuannya mengendalikan tegangan output agar tetap terjaga. Pulse Width Modulation adalah sinyal utama yang memberikan perintah, untuk mengendalikan tegangan, sekiranya terjadi perubahan beban pada output. Dengan frekuensi sebesar 114 KHz pada osilator, maka Pulse Width Modulation dapat bekerja dengan waktu yang sangat singkat yaitu $1/114000$ detik = $8,77 \mu\text{S}$ untuk mengendalikan output agar tetap selalu terjaga (tegangan outputnya tidak berlebih maupun berkurang).

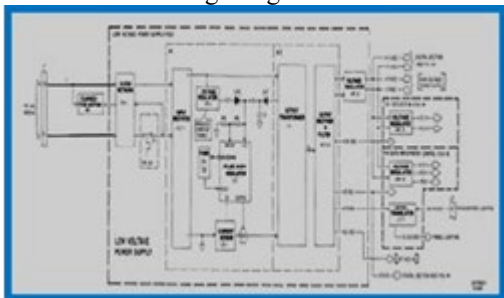
3.2 DIAGRAM BLOK LVPS

Dari diagram blok LVPS dapat diketahui bagian – bagian atau blok – blok yang membentuk fungsi dari LVPS.

Blok – blok tersebut adalah :

- Filter Network FN-1
- Input Rectifier RCT-1
- Voltage Regulator VR-1

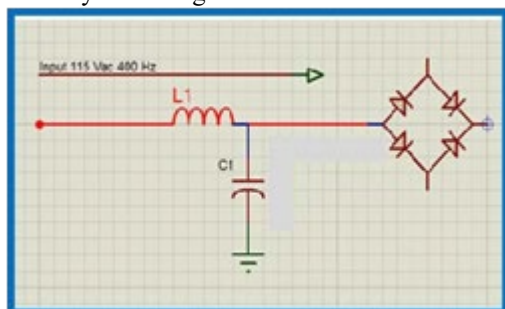
- Timer 55-1
- Pulse Width Modulator U2
- Current sensor CS-1
- Output Transformer T1
- Output Rectifier & Filter RCT-2
- Voltage Regulator VR-2



Gambar 15. Diagram Blok LVPS

3.3 FILTER NETWORK FN-1

Filter network fn1 ini dikenal dengan sebutan EMI (Electromagnetic Interference) dipasang seri didepan sumber input utama yaitu, 115 Vac400 Hz. Tujuannya adalah membuang atau menggrounkan sinyal arus harmonik agar tidak masuk ke dalam rangkaian. Arus harmonik ini timbul disebabkan oleh beban non linear, dapat mengakibatkan bentuk gelombangnya tidak sinus lagi. Filter EMI pada diagram blok LVPS dapat dianalogikan seperti pada gambar rangkaian 3.2 di atas. Sumber power masuk tanpa ada gangguan karena perlawanan arus harmonisanya telah digroundkan.



Gambar 16. Rangkaian Simulasi EMI Filter

3.3.1 CARA FILTER EMI MENOLAK ARUS HARMONISA

Caranya adalah dengan memasukkan nilai suatu frekuensi yang besarnya jauh diatas frekuensi sumber 400 Hz, ke dalam rumus $X_L = 2\pi f l$ dan ke dalam rumus $X_C = 1/2\pi f c$. Dari rumus ini bila ada arus harmonik (frekuensi tinggi) yang datangnya dari arah sumber tegangan, maka arus harmonik tersebut tidak akan mampu masuk kedalam rangkaian karena sudah di blok lebih dahulu oleh filter induktor karena saat frekuensi tinggi masuk, maka nilai impedansi (X_L) akan menjadi sangat tinggi. Seandainya masih ada sinyal harmonik yang mampu menembus induktor, maka sinyal harmonisa tersebut akan di grounkan melalui kapasitor dikarenakan nilai kapasitansi (X_C) yang sangat rendah.

3.3.2 MENENTUKAN NILAI INDUKTOR (L) DAN KAPASITOR (C)

Untuk mencari nilai induktor dan kapasitor pada simulasi EMI filter, seperti pada gambar 16, maka yang dilakukan adalah dengan menggunakan rumus frekuensi resonansi yaitu ;

$$F_{res} = 1 / (2\pi \sqrt{LC}) \quad (2)$$

Pada saat resonansi maka nilai resistif induktif (X_L) sama besar dengan nilai resistif kapasitif (X_C) saling menghilangkan sehingga nilai impedansi Z sangat minimum, dengan demikian tegangan input sebesar 115 Vac, 400 Hz akan masuk kedalam rangkaian dengan aman dan mudah.

Dari rumus 1 frekuensi resonansi maka akan dapat ditentukan nilai inductor dan kapasitor pada rangkaian EMI seperti pada gambar 16 tersebut, yaitu sebesar; L = 1,88 H dan C = 85 nF

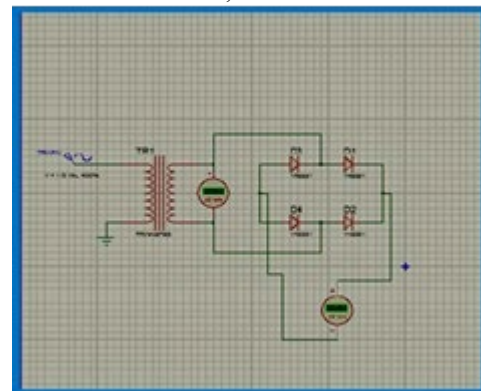
3.4 INPUT RECTIFIER RCT-1

Power input 115 Vac 400 Hz diperoleh dari sumber yang sudah melalui network filter fn-1, besarnya tegangan dan frekuensi dianggap tetap, karena fungsi dari EMI filter hanya membuang harmonisa atau noise agar tidak masuk kedalam rangkaian.

Disimulasikan tegangan sumber yang digunakan berasal dari transformator TR1, perbandingan lilitan primer dan sekunder 1 : 1 dengan demikian tegangan pada lilitan primer akan sama besar dengan tegangan sekundernya, bila ternyata tegangan sekunder lebih rendah maka ini disebabkan oleh rugi – rugi pada transformatornya.

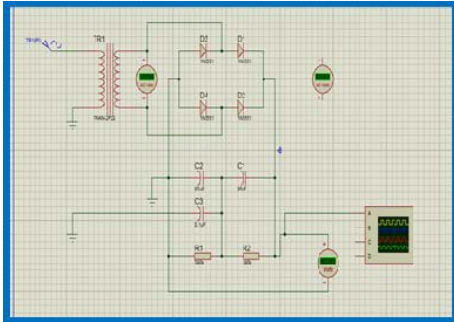
Diasumsikan tegangan yang disearahkan adalah 115 Vac 400 Hz, maka tegangan output yang dihasilkan adalah $115 - 2 \times 0,7 = 113,6 \text{ Vac}$ dan tegangan dc nya adalah :

$$\begin{aligned} V_{dc} &= 0.636 \times V_m \\ V_m &= V_{rms} \times 1,41 \\ V_m &= 113,6 \times 1,41 \\ V_m &= 160,17 \text{ Vac} \\ \text{Jadi } V_{dc} &= 0,636 \times 160,17 \\ V_{dc} &= 101,87 \text{ Volt.} \end{aligned}$$



Gambar 17. Rangkaian Input Rectifier RCT-1

Sedang besarnya tegangan dc yang didapat setelah melalui filter kapasitor C1 dan C2 seperti pada gambar 17 besarnya adalah: Tegangan (V_m) pada output penyearah adalah $1,41 \times V_{rms}$, maka $V_{dc} = 113,8 \text{ Vac} \times 1,41$ atau $V_{dc} = 160,45 \text{ Volt}$.

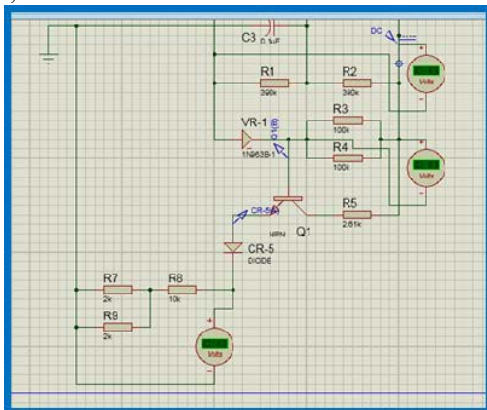


Gambar 18. Rangkaian Penyearah Gelombang Penuh dan Filter

3.5 VOLTAGE REGULATOR VR-1

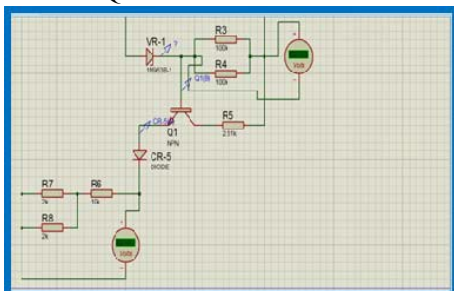
Voltage regulator Vr-1 adalah diode zener tipe 1N9638-1, tegangan yang diregulasi adalah sebesar 12 Vdc. Tegangan ini dipergunakan sebagai tegangan awal untuk menghidupkan PWM U2 SG1526, tegangan akan masuk melalui transistor switching Q1 terus melalui diode CR5 menuju terminal 17 (V_{cc}).

Jadi besarnya tegangan awal untuk menghidupkan PWM U2 adalah tegangan regulasi (V_{r-1}) - V_{be} - $V_{Cr5} = 12 \text{ Volt} - 0,7 \text{ Volt} - 0,7 \text{ Volt} = 10,6 \text{ Vdc}$.



Gambar 19 Rangkaian Voltage Regulator VR-1

Keterangan: P1 adalah Probe untuk mendeteksi besar tegangan pada regulator VR-1 sedangkan P2 adalah probe untuk mendeteksi besar tegangan pada base kaki transistor Q1 .

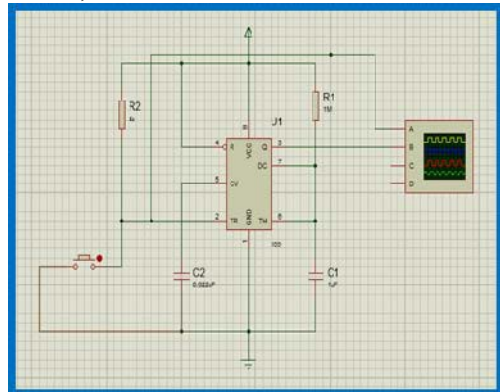


Gambar 20. Rangkaian VR-1 Sebagai Supply Awal Untuk IC PWM U2

3.6 TIMER 55-1

IC LM 555 di dalam rangkaian ini fungsinya adalah sebagai pengaman, sebagai *monostable one shot*. Bila terjadi *over current* maka IC ini akan mereset IC PWM selama 1,1 detik. Setelah itu *power supply* hidup lagi, dan bila *over current* masih tetap terjadi maka kembali PWM akan direset lagi selama 1,1 detik. Begitu seterusnya menyebabkan *display* CDU akan *flashing*.

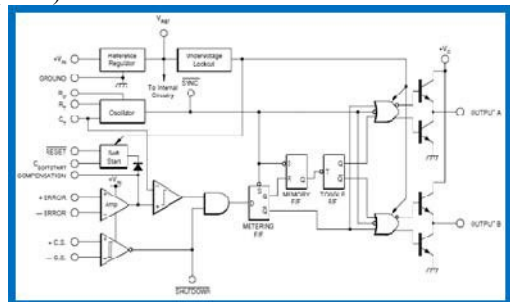
Nilai delay selama 1,1 detik ditentukan oleh besarnya kapasitor dan resistor eksternal yang telah terhubung pada *Timer*. Pada gambar rangkaian *timer* di bawah, kapasitor dan resistornya yang menentukan adalah kapasitor C1 dan resistor R1. Pada gambar rangkaian IC *timer* di bawah, output delay 1,1 detik terjadi setelah *switch push button* ditekan sebentar untuk memberikan trigger *negative*. Rumus *time delay*nya adalah $t = 1,1 \text{ R.C}$.



Gambar 21. Rangkaian IC Timer 555

3.7 PULSE WIDTH MODULATOR SG-1526

IC ini dipergunakan untuk membangkitkan frekuensi, yang besarnya ditentukan oleh oscillator di dalamnya. Memiliki dua terminal output yaitu output A pada pin 13 dan output B pada pin 16. Pada pemakaian di dalam rangkaian LVPS, hanya satu terminal yang dipergunakan, yaitu pada pin 16 (output B).



Gambar 22. Current Sensor yang menyatu dengan PWM SG-1526

3.7.1 CARA KERJA PULSE WIDTH MODULATOR

Tegangan awal untuk menghidupkan PWM ini diperoleh dari voltage regulator VR-1 sebesar 12 Volt, masuk pada terminal pin 17 dan pin 14. Output sinyal pada pin 16 melalui mosfet Q4 (2N6768) yang

berfungsi sebagai switching terhubung pada kaki nomor 2 dari transformator T1. Output sinyal switching dari pin 16 inilah yang menjadikan tegangan 82 Volt dc dari voltage regulator VR-2, dapat diinduksikan sehingga lilitan sekunder pada trafo T1 mempunyai sinyal.

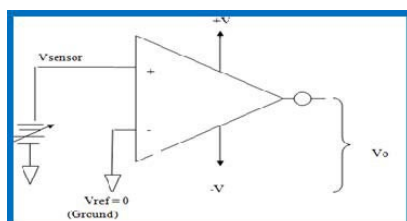
Pada saat trafo T1 sudah berfungsi, maka salah satu dari outputnya pada kaki nomor 3 dengan besar tegangannya sekitar 13 Volt, digunakan untuk menggantikan supply tegangan dari voltage regulator VR-1, jadi selanjutnya supply tegangan untuk bekerjanya PWM didapat dari trafo T1. Dalam hal ini voltage regulator VR-1 hanya berfungsi sebagai initial power saja.

Untuk pengamanan LVPS ataupun komponen CDU, maka di dalam rangkaian power ini dilengkapi dua sensor yaitu, *current sensor* dan *temperature sensor*. *Current sensor* akan memberikan *logic high* pada terminal pin nomor 7, ketika merasakan adanya *over current*. *Logic high* pada *current sensor* mengakibatkan *shutdown* pada terminal pin nomor 8 aktif (bernilai *low*), *logic low* ini merupakan masukan untuk *timer 555* sebagai trigger input yang masuk melalui terminal pin nomor 2 pada *timer 555*. Outputnya akan membuat PWM tetap *shut down* selama waktu tergantung dari nilai kapasitor dan resistor yang terpasang pada IC *timer*.

Pembagi tegangan resistor R8 dan R9 digunakan untuk menentukan bentuk gelombang PWM, setelah dibandingkan dengan tegangan *reference* V_{ref} . Bentuk gelombang *duty cyclenya* akan melebar atau menyempit dalam satu periode, untuk mempertahankan *outputnya* tetap stabil.

3.7.2 CURRENT SENSOR CS-1

Pada gambar 22, *current sensor* diberi tanda warna biru, dapat disederhanakan yaitu *operational amplifier (Op Amp)* yang bekerja seperti komparator. Ketika V_{sensor} tidak merasakan adanya *over current* maka *voltage differential* (E_d) = 0, maka *outputnya* = 0 (*low*) kemudian di *invert* menjadi *high*, tetapi manakala V_{sensor} merasakan adanya kenaikan arus maka akan terjadi beda potensial anantara tegangan yang berada di terminal + (V_{sensor}) dengan tegangan *reference* di terminal -. Tegangan pada V_{sensor} akan lebih positif dari pada V_{ref} , maka saat itu *output* pada op amp akan langsung naik sebesar $V_{saturasi}$ (besarnya $V_{saturasi}$ tidak akan lebih besar dari tegangan supplynya yaitu +V) kemudian diinvert menjadi *low*. *Output low* inilah yang mengakibatkan *shutdown* pada PWM,

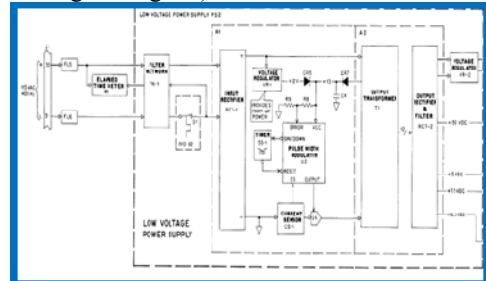


Gambar 23. Penyederhanaan Current Sensor

3.8 SENSOR THERMAL SWITCH

3.9 Tujuan

Fungsi *thermal switch* S1 pada *power supply* LVPS adalah sebagai pengaman ketika terjadi kenaikan temperature didalam casing LVPS melebihi batas yang ditentukan oleh pabrik pembuatnya. *Thermal switch* ini statusnya adalah *normally closed*, ketika terkena panas yang melebihi spesifikasinya, status *switch* nya berubah *open* (tidak menghubungkan).



Gambar 24. ThermalSwitch S1 (kotak merah) Pada LVPS

Thermal switch ini dipasang pada power LVPS, karena bentuk *power supply* seperti kotak menyerupai bentuk kubus, komponen elektronika yang dipergunakan hampir semua berada didalam kotak tersebut. Untuk agar temperature didalam kotak tetap normal dibuatlah system sirkulasi udara dengan cara memberikan lubang-lubang sekeliling LVPS. Jadi bila lubang – lubang ini sampai tertutup maka system sirkulasi udara tidak berfungsi, ketika sirkulasi udara tidak berfungsi akan menyebabkan suhu di dalam kotak akan naik, semakin lama akan semakin tinggi, akibatnya akan merusak semua komponen elektronik yang terpasang pada rangkaian *power LVPS*, terutama yang berada di dalam *casing*. Untuk menghindari ini maka keberadaan *sensor switch* sangat tepat, karena ketika suhu di dalam casing mulai tinggi, maka *switch* ini bekerja dengan cara memutuskan hubungannya dengan *ground power input* yang menyebabkan *power shut down* (mati), sehingga komponen elektronika yang terpasang tidak akan rusak, terselamatkan dari suhu panas yang mungkin akan terus meningkat, jika powernya tidak di *shut down*.

4. PENGUJIAN DAN ANALISA

4.1 Tujuan

Tujuannya adalah untuk memecahkan permasalahan yang terjadi pada komponen CDU, diindikasikan oleh Low Voltage Power Supply PS 2, yang mengalami *shutdown*. Ini dikarenakan oleh suhu didalam module power supply ps2 yang cenderung mengalami kenaikan disebabkan oleh sirkulasi udara yang tidak berfungsi.

4.2. NILAI X_L DAN X_C PADA FREKUENSI RESONANSI

Pada rangkaian filter LC seri, besarnya nilai $X_L = X_C$ yang saling menghilangkan sehingga nilai impedansi (Z) menjadi minimal atau = 0 Ohm.

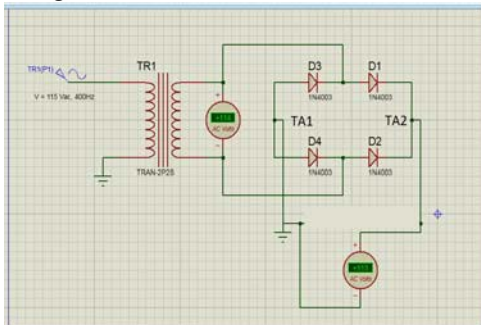
Diketahui :

Frekuensi (F) = 400 Hz , Induktor (L1) = 1,88 H Kapasitor (C1) = 85 nF. Sehingga $2 \times 3,14 \times 400 \times 1,88 = 1 / (2 \times 3,14 \times 400 \times 85 \cdot 10^{-9})$, yaitu : 4722,56 Ohm = 4683,40 ohm

Terjadi perbedaan 39,16 Ohm, yang terbaik seharusnya 0 Ohm, sebab bila nilai impedansinya 0 Ohm, maka arus maksimum dan bentuk gelombang sinusnya yang tidak cacad akan masuk kedalam rangkaian. Namun demikian selisih 39,16 Ohm dianggap bisa diterima karena tiap – tiap komponen pasti memiliki nilai toleransi.

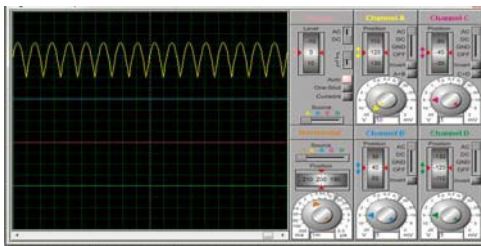
4.3. PENGUJIAN BLOK INPUT RECTIFIER RCT-1 (DISIMULASIKAN)

Disimulasikan tegangan input 115 Vac, 400Hz memakai transformator dengan perbandingan 1 : 1, diasumsikan arus harmonisnya telah di ground kan, sehingga tegangan sumber tetap aman masuk ke dalam rangkaian.

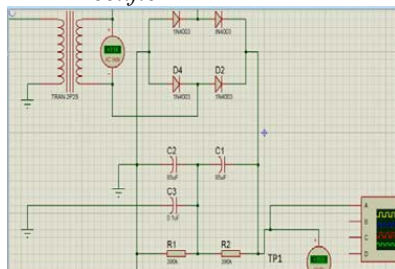


Gambar 25. Titik Uji Full Wave Rectifier Pada TA1 dan TA2

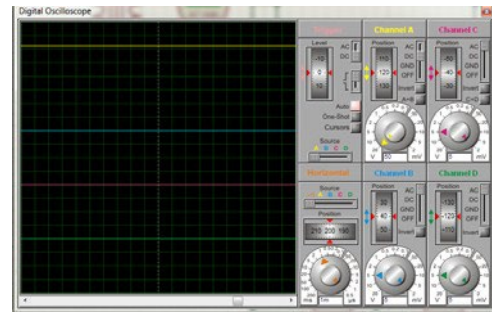
Pada simulasi, pengukuran menggunakan channel A (warna kuning), tegangan di set 50 V/d4. dan frekuensi (periode) di set 1m/d4. Dari gambar dapat dijelaskan bahwa besarnya $V_m = \pm 160$ Volt ac



Gambar 26. Bentuk Gelombang Full Wave Rectifier



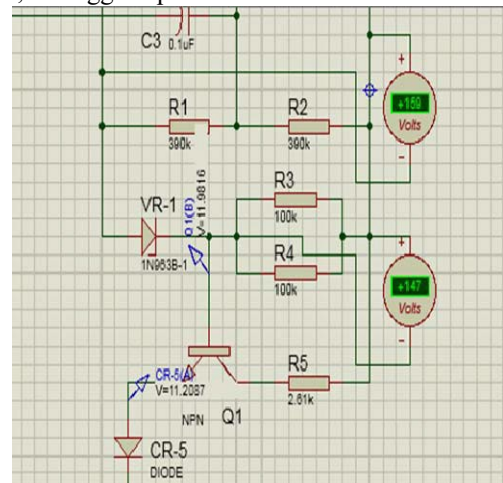
Gambar 27 Output DC Pada TP1 Setelah Di filter sebesar 159 volt



Gambar 28. Output Sinyal DC (warna kuning) sebesar ± 159 Volt

4.4. PENGUJIAN TEGANGAN PADA VOLTAGE REGULATOR VR-1

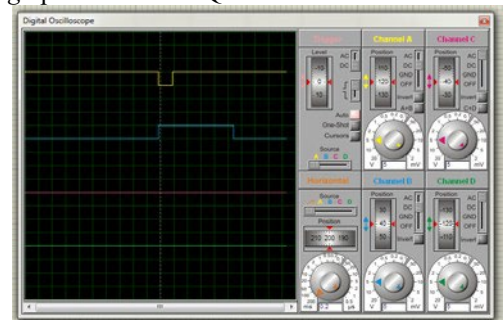
Hasil pengukuran tegangan pada VR-1 adalah 11,9675 Volt, tidak sama dengan tegangan yang terdapat pada schematic diagram sebesar 12 Volt, namun bila diperhatikan selisihnya sangat kecil sekali, sehingga dapat diabaikan.



Gambar 29. Output Voltage Regulator VR-1 =11,9816 volt

Tegangan dari VR-1 ini digunakan untuk menghidupkan PWM melalui terminal pin nomor 17, dikenal sebagai tegangan awal (initialization voltage), dikarenakan setelah PWM aktif maka, tegangan dari VR-1 ini akan digantikan tegangan yang berasal dari trafo T1.

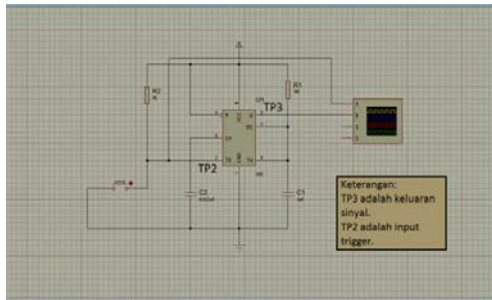
Dalam pengukuran besarnya tegangan supply awal adalah 10,5 Volt dikarenakan adanya drop voltage pada transistor Q1 dan diode CR5.



Gambar 30. Tegangan 10,5 Volt DC Didapat Dari Regulator VR-1

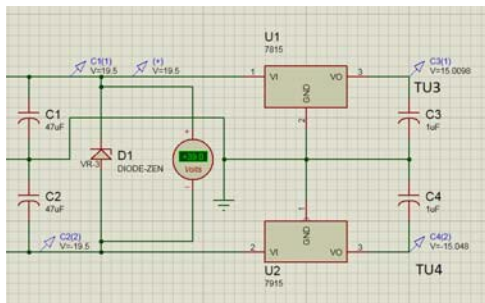
4.5 PENGUJIAN TIMER LM 555

Untuk pengukuran keluaran frekuensi atau periode pada timer LM 555 ini, besarnya tegangan di setting 5V/Div dan periodenya di setting 0,2S. Dari gambar bisa dihitung lebar periodenya yaitu $0,2S \times 5,5 = 1,1 S$



Gambar 31. Titik Uji Pada Timer LM 555

4.6 PENGUJIAN REGULATOR TEGANGAN +15 Volt dan -15 Volt



Gambar 32. Titik Uji TU3 dan TU4 Pada Regulator Tegangan +15 Volt dan -15 Volt

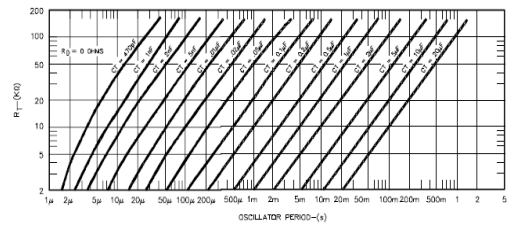
4.7 PENGUKURAN FREKUENSI OSILATOR PADA PWM SG 1526

Tabel 1. Hasil pengukuran frekuensi dalam KHz

N	1	2	3	4	5	6	7	8	9	1
O	1	1	1	1	1	1	1	1	1	1
K	1	1	1	1	1	1	1	1	1	1
H	4	3	3	4	4	3	4	3	4	4
Z	,	,	,	,	,	,	,	,	,	,
	1	9	7	2	3	9	1	9	2	1

Rata – rata frekuensinya adalah $1140,4 : 10 = 114,04 \text{ KHz} = 114040 \text{ Hz}$
 Periode (T) = $1/F$, jadi $T = 1/114040 = 8,76 \mu\text{S}$.

Periode sebesar $8,76 \mu\text{S}$, pada wiring diagram diketahui nilai *Timing Capacitor* sebesar $0.0022 \mu\text{F}$ (2.2 nF) dan *Timing Resistor* 5.62 KOhm , bila ditarik kedalam data sheet SG 1526 pada gambar 4.14 (warna kotak merah) antara *OSCILLATOR PERIOD VS RT* dan *CT*. Dapat dikatakan nilai $8,76$ masuk kedalam spesifikasi dari *Data Sheet* tersebut. Ini membuktikan rangkaian osilator pada IC U2 SG 1526 dinyatakan tidak ada permasalahan.



Gambar 33. Data sheet Oscillator period vs resistor RT (KΩ)

4.8 PENGUJIAN THERMAL SWITCH

Untuk memudahkan pengujian pada thermal switch, maka Power supply ps2 dilepas dipisahkan dari CDU, hal ini bisa dilakukan karena untuk pengujiannya tidak diperlukan adanya masukan power, sehingga akan jauh dari kemungkinan kerusakan (*short circuit*).

4.8.1 CARA MELAKUKAN PENGUJIAN

Pengujian yang dilakukan adalah untuk mengetahui berapa tinggi temperature yang bekerja pada thermal switch, yang akan bisa mempengaruhi thermal switch tersebut berubah statusnya dari normally closed (terhubung) menjadi open (tidak terhubung / lepas). Dengan menggunakan hair dryer sebagai alat yang dapat memberikan udara panas, kemudian multimeter model sanwa sebagai alat untuk mengetahui connect atau disconnect dan stopwatch untuk mengukur waktu saat disconnect atau connect kembali. Besarnya panas yang digunakan ditampilkan pada temperature meter model 720

Untuk mendapatkan hasil yang meyakinkan maka pengujian pada sensor thermal switch ini dilakukan beberapa kali, hasil dari pengujian ditampilkan pada tabel agar memudahkan untuk dilakukan pengamatan

4.8.2 HASIL PENGUJIAN

Pertama bahwa thermal switch statusnya adalah normally close pada suhu ruangan $22 \text{ }^\circ\text{C}$ sampai $23 \text{ }^\circ\text{C}$.

Tabel 2 hasil pengukuran saat status thermal switch disconnect

No	°C	°F	Waktu menit	Waktu detik
1	78,8	141,84	1,04	60,024
2	78,9	142,02	1,12	67,2
3	78,4	141,12	1,19	71,4
4	82,1	147,78	1,59	95,4
5	80,9	145,62	1,39	83,4
6	82,6	148,68	1,63	97,8
7	81,4	146,52	1,55	93
8	80,8	145,44	1,47	88,2
9	78,2	140,76	0,965	57,89

Rata – rata hasil pengukuran *status disconnect*
 $722,1 : 9 = 80,23 \text{ }^\circ\text{C} = 144,414 \text{ }^\circ\text{F}$

Waktu rata – rata yang dipergunakan untuk sampai *status disconnect* adalah :
714,314 : 9 = 79,37 detik

Tabel 3 Hasil pengukuran saat status *thermal switch connect* kembali

No	°C	°F	Waktu Menit	Waktu Detik
1	22,7	40,86	1,12	67,2
2	23,2	41,76	1,02	61,2
3	22,5	40,50	1,19	71,4
4	23,3	41,94	1,21	72,6
5	23,5	42,30	1,07	64,2
6	22,8	41,04	1,19	71,4
7	22,7	40,86	1,27	76,2
8	23,1	41,58	1,13	67,8
9	22,9	41,22	1,21	72,6

5. KESIMPULAN

Dari hasil pengujian dan analisa yang dilakukan pada *Low Voltage Power Supply PS2* dapat disimpulkan bahwa:

1. Koordinasi Penyebab “ *display sometimes blank* “ pada CDU bukan dikarenakan adanya kerusakan, akan tetapi disebabkan oleh adanya dua sensor di dalam rangkaian LVPS PS2 bekerja untuk mengamankan rangkaian elektronik di dalam *casing* dari panas yang berlebih.
2. Panas berlebih yang terjadi di dalam *casing* LVPS PS2 disebabkan oleh tidak berfungsinya sirkulasi udara, dikarenakan *Foreign Object Damage (FOD)*
3. Data yang diperoleh dari hasil pengujian pada *sensor thermal switch*, dapat diketahui bahwa *sensor thermal switch normally closed*, pada suhu berkisar antara 22 °C sampai dengan 23 °C.
4. Sensor thermal switch statusnya akan *disconnect* ketika suhu di dalam *casing* LVPS PS2 mencapai sekitar 80 °C.
5. Pengaruh panas yang berlebihan di dalam *casing* LVPS PS2 akan merusak rangkaian elektronik pada *power supply* tersebut, jika tidak dilengkapi *sensor thermal switch*.

DAFTAR REFERENSI

- [1] Robert F. Coughlin, Frederick F. Driscoll, “ Operational Amplifiers and Linear Integrated Circuits “, 6th Edition, Penerbit Prentice Hall,” New Jersey, Columbus, Ohio, 2001.
- [2] Mitsuteru Inoue, “ Piranti Elektronika “, Penerbit PES Surabaya, Surabaya, 1993.
- [3] Van Valkenburgh, Nooger and Nevile, Inc, “ Basic Electronics “, Part One, Penerbit London The Technical Press LTD, New York, USA, 1955.

- [4] Djuhana Djoekardi,” Transformator “, Penerbit Balai Penerbit ISTN, Jakarta, 1983.
- [5] A.E.Fitzgerald, David E, Higginbotham, Arvin Grabel, Pantur Silaban,” Dasar- Dasar Elektronik”, Edisi ke lima, Jilid 2, Penerbit Erlangga, Jakarta Pusat, 1985.
- [6] Alvis J. Evans, BS, MS, Jerry D Mullen, BS, MED, Danny H Smith, BS, “ Basic Elektronik Terminologi “ Penerbit Texas Instruments, Texas, 1985.
- [7] David A. Bell,” Electronic Devices and Circuits “, 2nd Edition, Penerbit Prentice Hall Company, Reston, Virginia, 1980.
- [8] Component Maintenance Manual,” Control Display Unit”, Volume 1, Revision 21, March 30, 2012, General Electric, Florida, USA, 2012.
- [9] William H. Hayt, Ir, Gerald W Nendeck,” Electronic Circuit Analysis and Design”, By Houghton Mifflin Company, Boston, 1976.
- [10] Ir. Samuel H. Tirtamihardja, MSc,” Elektronika Digital”, Penerbit ANDI, Yogyakarta, 1996.